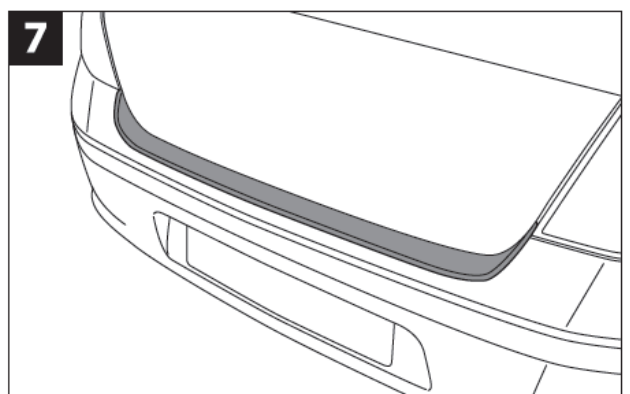
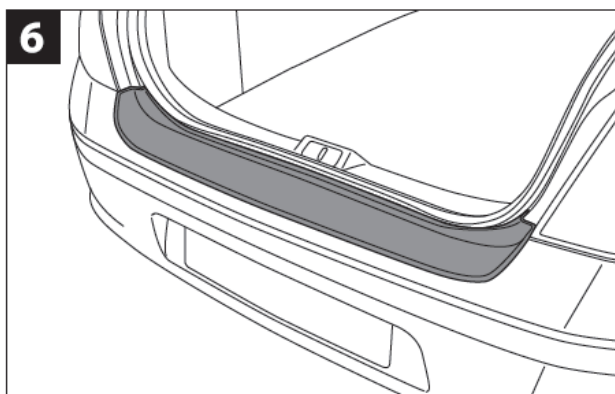
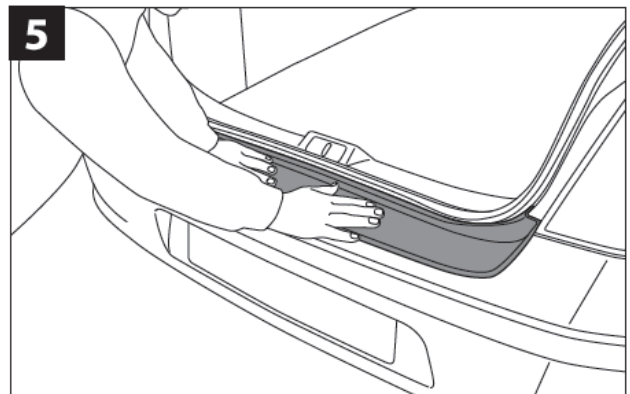
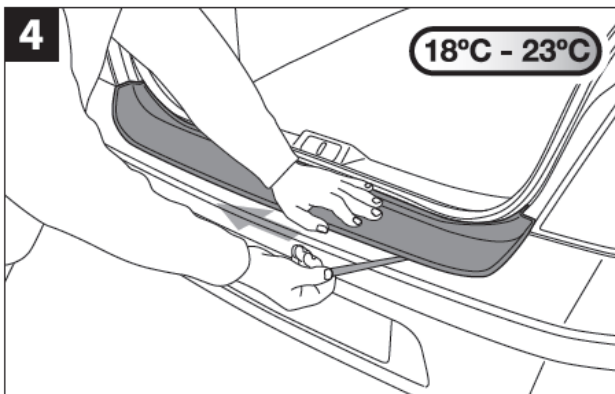
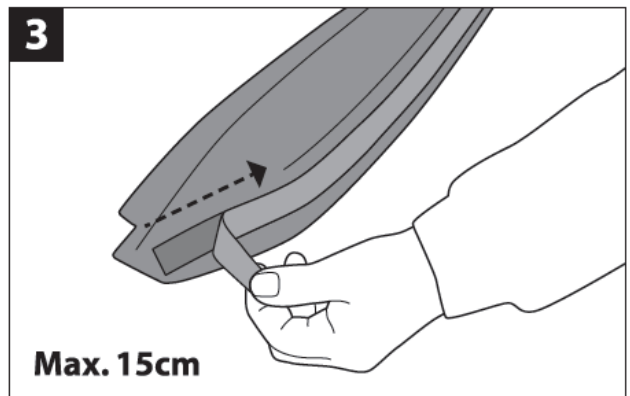
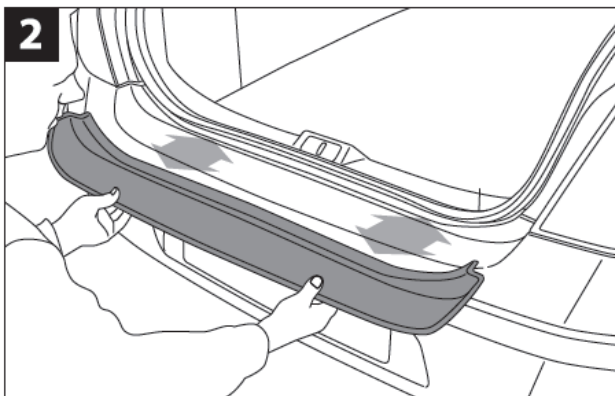
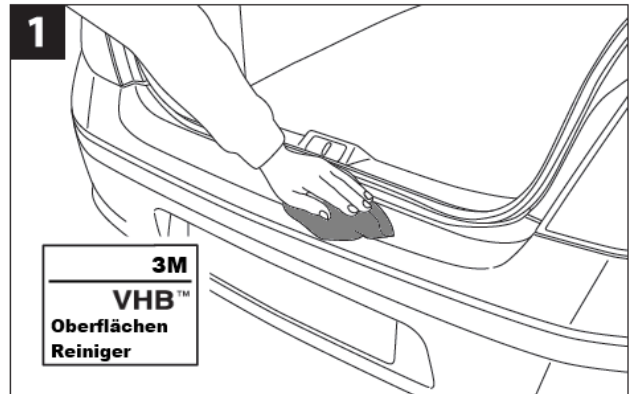
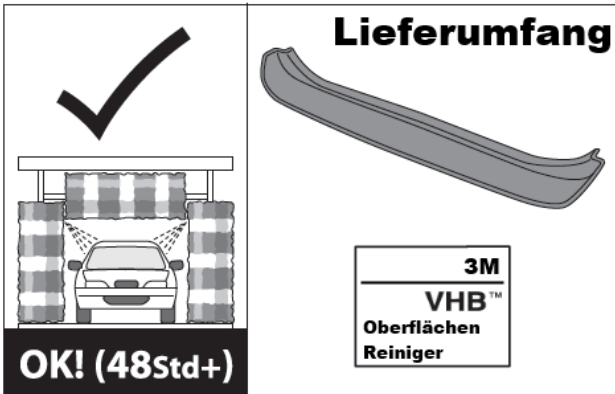




Musteranbauanleitung - Fitting instructions





Musteranbauanleitung - Fitting instructions

Schrauben- Fixierung			
Bolzen- Fixierung			
Clip- Fixierung			
Klebeband			
Sensoren Einparkhilfe			
Sensoren Einparkhilfe			
Spaltmaß- Überprüfung		<p>Reinigung</p> <p>Benutzen Sie nur Wasser mit handelsüblichen Marken-Seifen oder -Autoshampoos zur Reinigung Ihres Ladekantenschutzes. Abschließend immer mit klarem Wasser abspülen und anschließend vollständig abtrocknen</p>	